

TREK



Powerfly HT z roku modelowego 2023

Sport EQ 4 i Sport EQ 7 Gen 3

4, 5 i 7 Gen 4

INSTRUKCJA SERWISOWA
Rev 1 Październik 2023

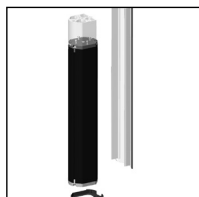
Spis treści



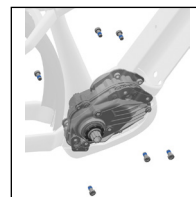
[Bezpieczeństwo](#)



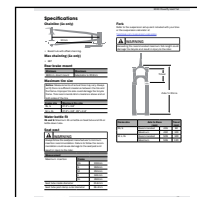
[Tylony błotnik i bagażnik – koło 29”](#)



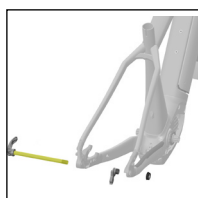
[RIB – zespół akumulatora](#)



[Zespół napędowy i śruby mocujące](#)



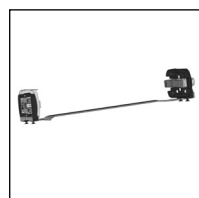
[Dane techniczne](#)



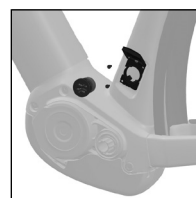
[Piasta przelotowa i hak przerzutki](#)



[Tylony błotnik i bagażnik – koło 27,5”](#)



[RIB – zespół dokujący](#)



[Pokrywa portu ładowania akumulatora](#)



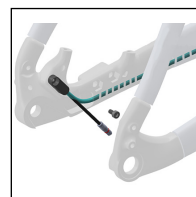
[Prowadzenie linek i przewodów](#)



[Błotnik przedni](#)



[Manetka i wyświetlacz](#)



[Czujnik prędkości](#)

Bezpieczeństwo



OSTRZEŻENIE

Należy prawidłowo dokręcać elementy mocujące

Zawsze dokręcać elementy mocujące podanym momentem dokręcenia. Nadmierne dokręcenie osprzętu może spowodować deformację lub złamanie osprzętu bądź komponentów. Zbyt słabe dokręcenie osprzętu może spowodować poluzowanie się osprzętu lub komponentów. W każdej z tych sytuacji może dojść do uszkodzenia roweru i obrażeń ciała rowerzysty.



OSTRZEŻENIE

Ponownie nałożyć klej do gwintów

Wszystkie ponownie użyte elementy złączne z nałożonym wcześniej klejem do gwintów należy przed ponownym montażem koniecznie oczyścić alkoholem izopropylowym i nałożyć na nie środek na nowo. W przypadku niezastosowania kleju do gwintów może dojść do poluzowania się elementów złącznych, co może spowodować uszkodzenie roweru i obrażenia ciała rowerzysty.

Legenda



Nałożyć smar



Nie nakładać smaru



Nanieść klej do gwintów



Moment dokręcenia



Rozmiar narzędzia sześciokątnego



Narzędzie Torx

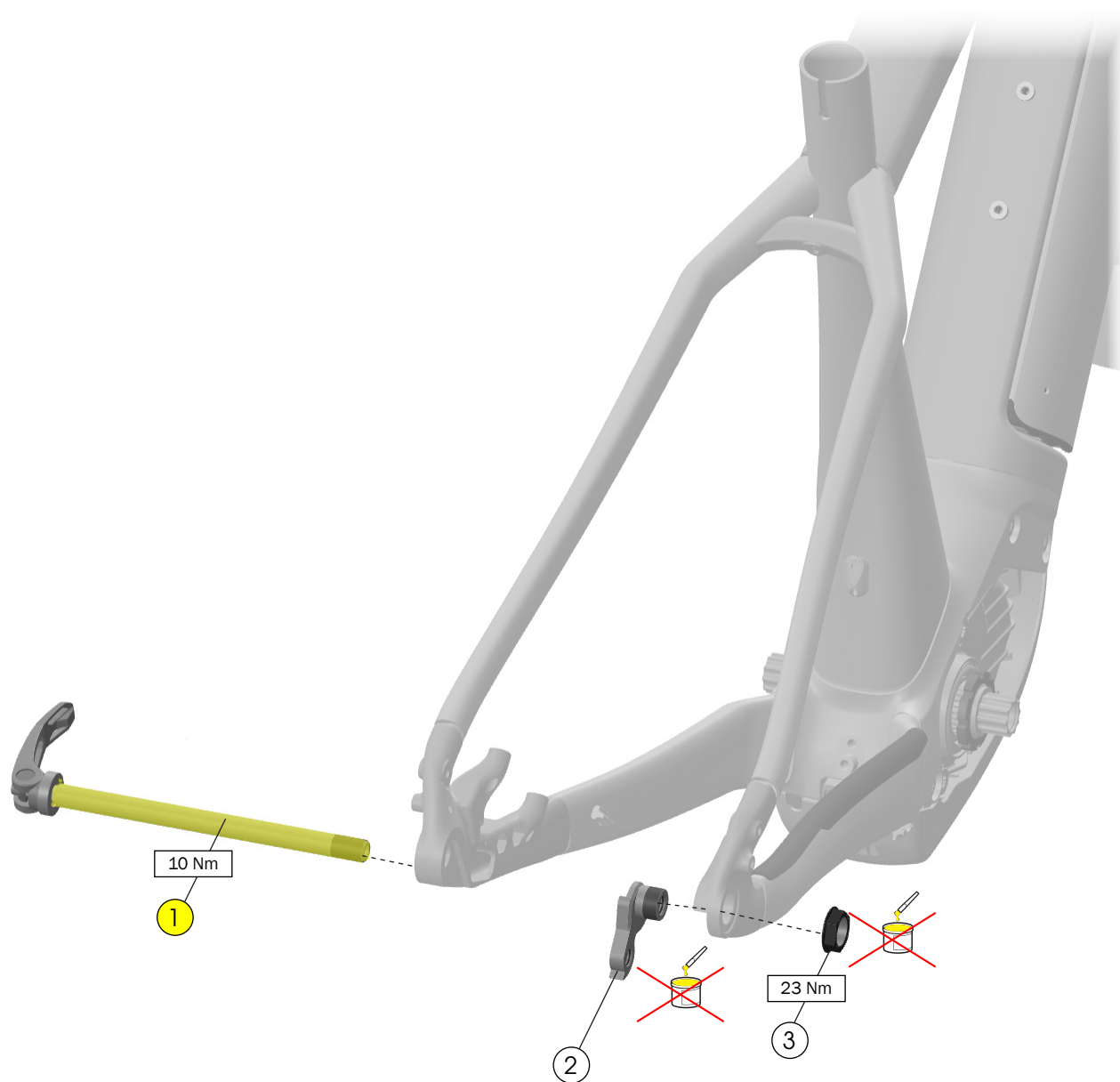


Rozmiar adaptera



Opaska zaciskowa

Piasta przelotowa i hak przerzutki

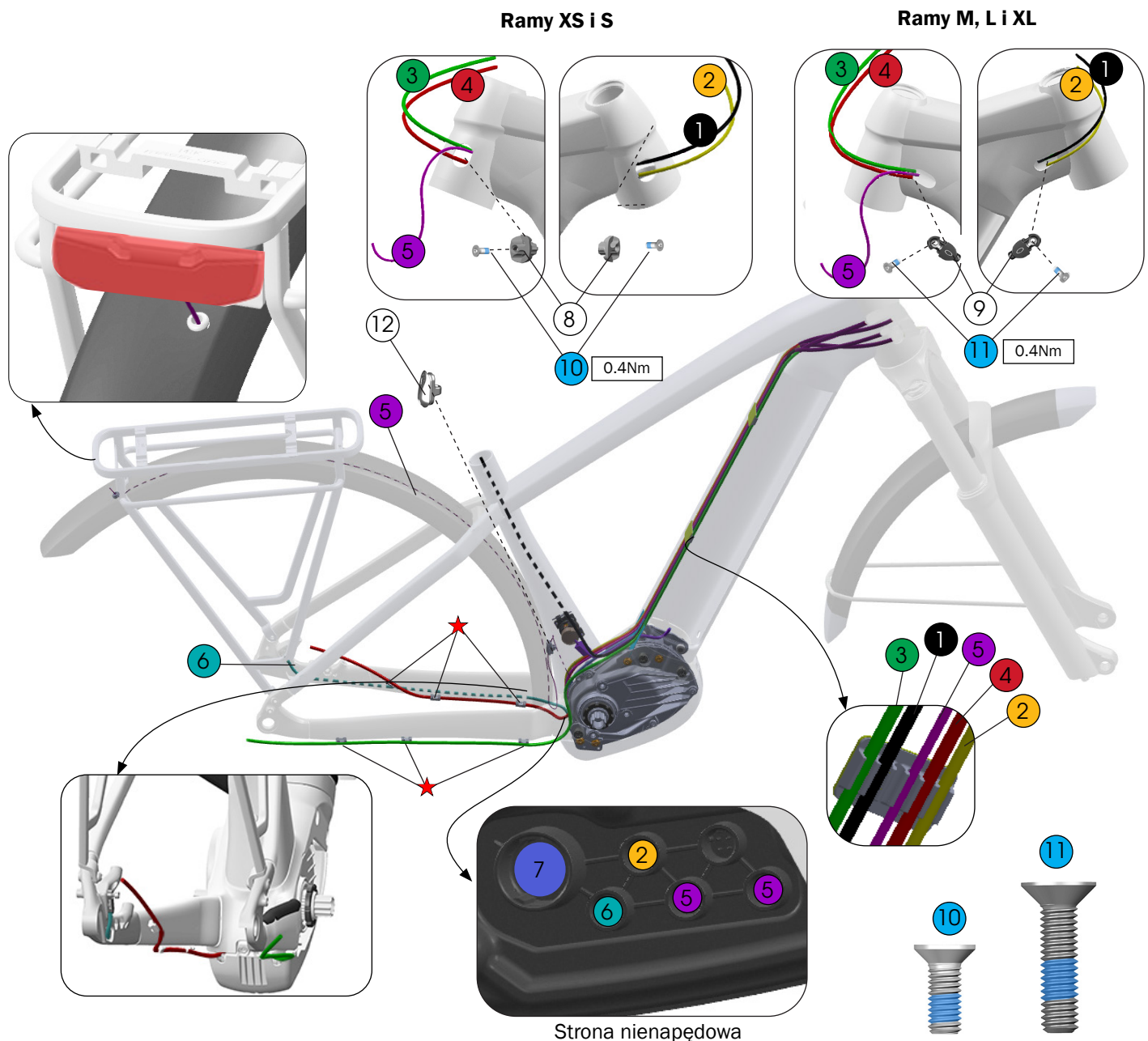


- ① Piasta przelotowa, 174 mm – [W518983](#)
- ② Hak przerzutki – [W572370](#)
- ③ Element haka przerzutki regulujący długości widełek tylnych, M12 x 1 mm – [W318004](#)

Narzędzia

- Smar
- Klucz dynamometryczny z gniazdem 20 mm

Prowadzenie linek i przewodów

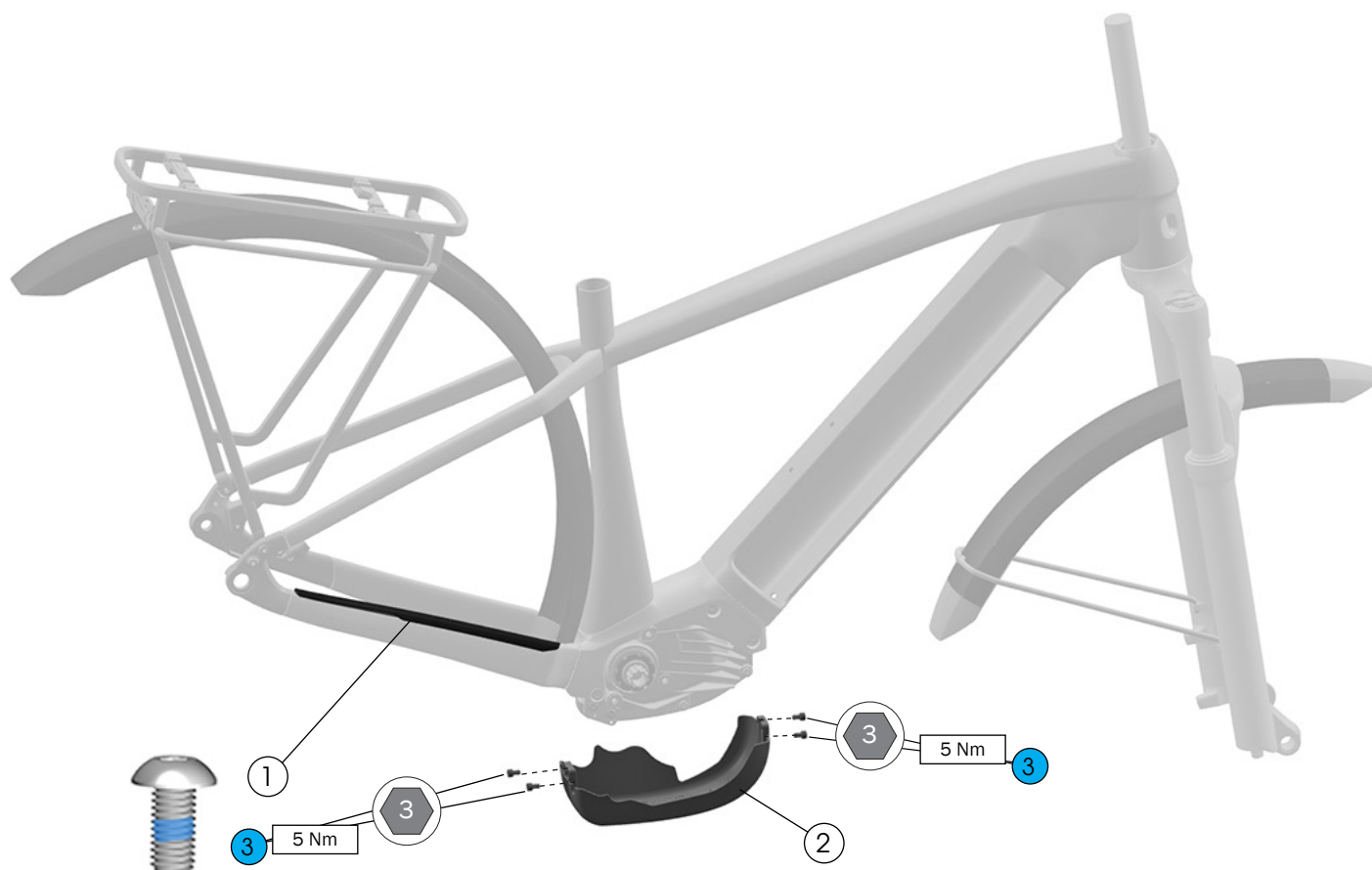


- 1 Przewód sztycy regulowanej
- 2 Przewód wyświetlacza – EB12.120.005*
- 3 Pancerz przerzutki tylnej
- 4 Przewód hamulca tylnego
- 5 Przewody oświetlenia (lampki w zestawie wyłącznie w modelach Powerfly Equipped)
- 6 Kabel czujnika prędkości
- 7 Przewód zasilania akumulatora – EB12.120.00T*

- 8 Prowadnice pancerza, ramy XS i S – [W594006](#)
- 9 Prowadnice pancerza, ramy M, L, XL – [W519232](#)
- 10 Śruby, M3 x 10 mm – [W285213](#)
- 11 Śruby, M4 x 16 mm – [W532763](#)
- 12 Zaślepka kabla do oświetlenia Bosch w ramie – [W334049](#)
- ★ Opaski zaciskowe

* Numer części Bosch. Niedostępne na trekbikes.com.

Oslony ramy



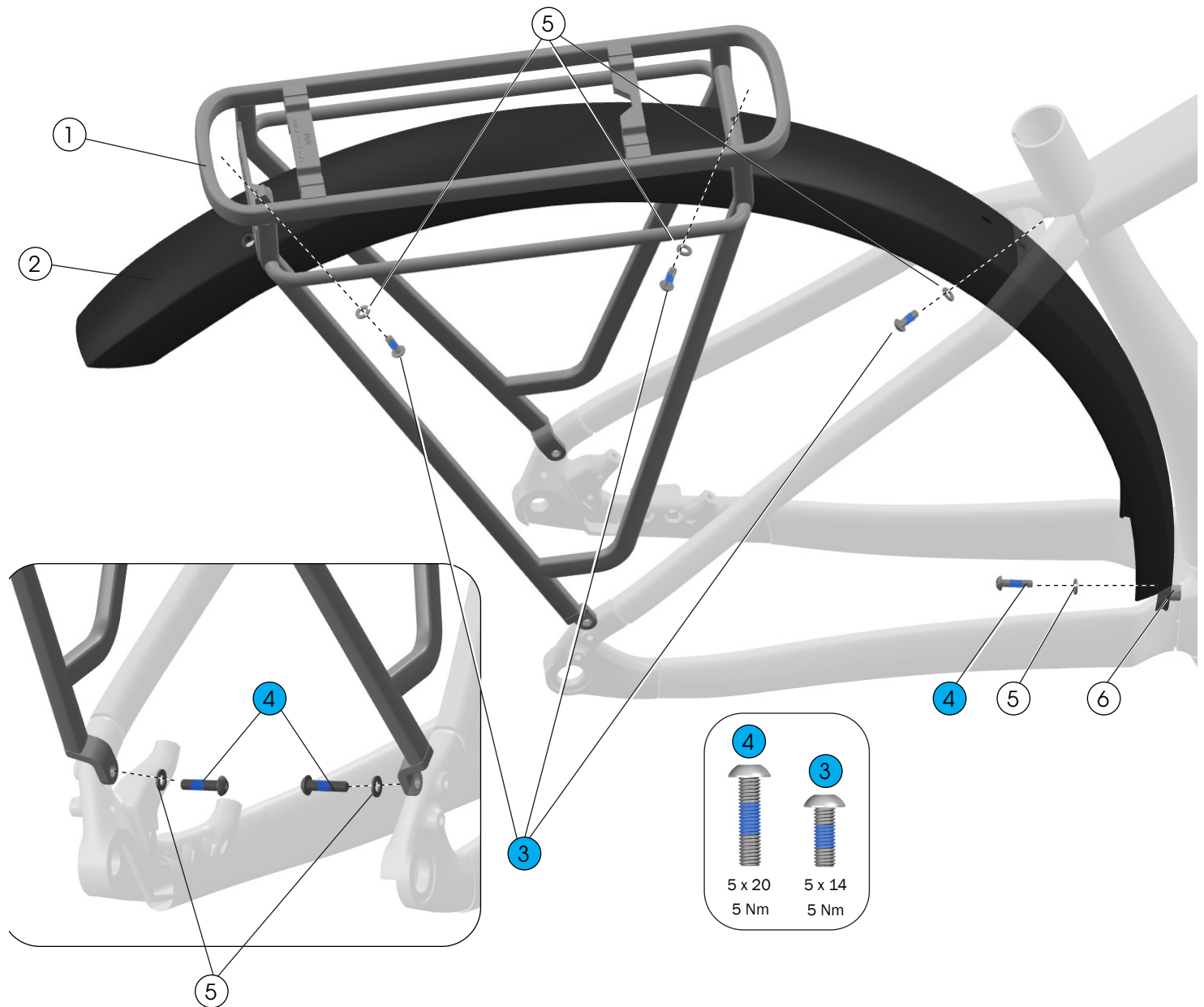
- ① Osłona dolnej rury widełek tylnych – [W591958](#)
- ② Osłona napędu – [W5272058](#)
- ③ Śruby, stal nierdzewna, M5 x 10 mm – [W549305](#)

Osłona samoprzylepna ①

Wyczyścić alkoholem izopropylowym powierzchnię ramy, do której mocowane są osłony. Przed nałożeniem osłony należy poczekać, aż alkohol wyschnie.

Uwaga: Nie czyścić całej ramy alkoholem izopropylowym. Alkohol izopropylowy może uszkodzić lakier.

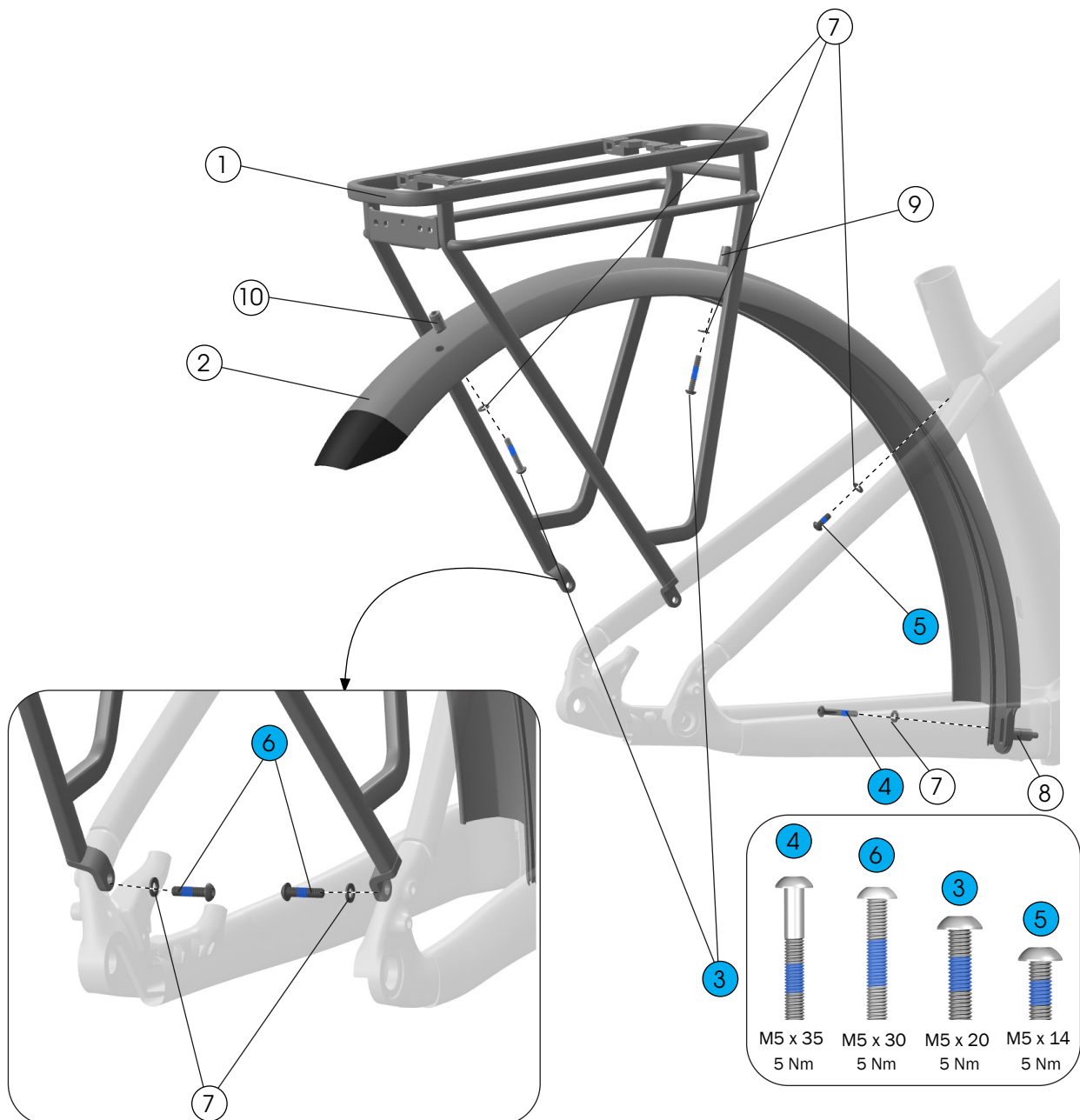
Tyłny błotnik i bagażnik — koło 29"



- ① Bagażnik tylny [W5289961](#)
- ② Tyłny błotnik, koło 29" — [W583413](#)
- ③ Śruby, stal nierdzewna, M5 x 14 mm
- ④ Śruby, stal nierdzewna, M5 x 20 mm
- ⑤ Podkładki, stal nierdzewna, M5 x 1 mm
- ⑥ Podkładka dystansowa, aluminium, 7,5 mm

— [601265](#)

Tyłny błotnik i bagażnik — koło 27,5"



- ① Bagażnik tylny — [W5289961](#)
- ② Tyłny błotnik, koło 27,5" — [W585734](#)

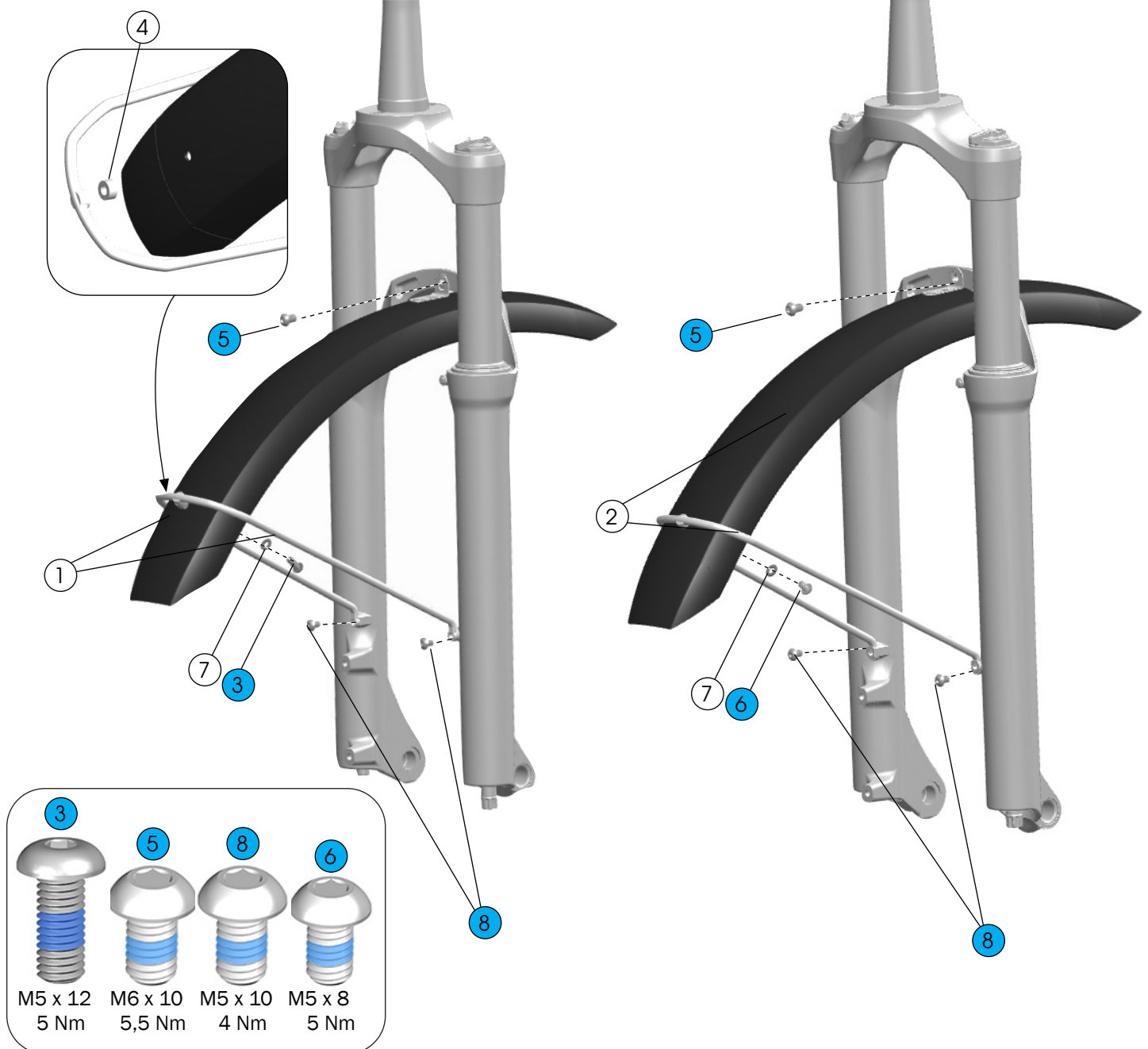
- ③ Śruby, stal nierdzewna, M5 x 20 mm
- ④ Śruba, stal nierdzewna, M5 x 35 mm
- ⑤ Śruba, stal nierdzewna, M5 x 14 mm
- ⑥ Śruby, stal nierdzewna, M5 x 30 mm
- ⑦ Podkładki, stal nierdzewna, M5 x 1 mm
- ⑧ Podkładka dystansowa, aluminium, 24,5 mm
- ⑨ Podkładka dystansowa, aluminium, 16 mm
- ⑩ Podkładka dystansowa, aluminium, 13,8 mm

— [601266](#)

Błotnik przedni

Koło 27,5"

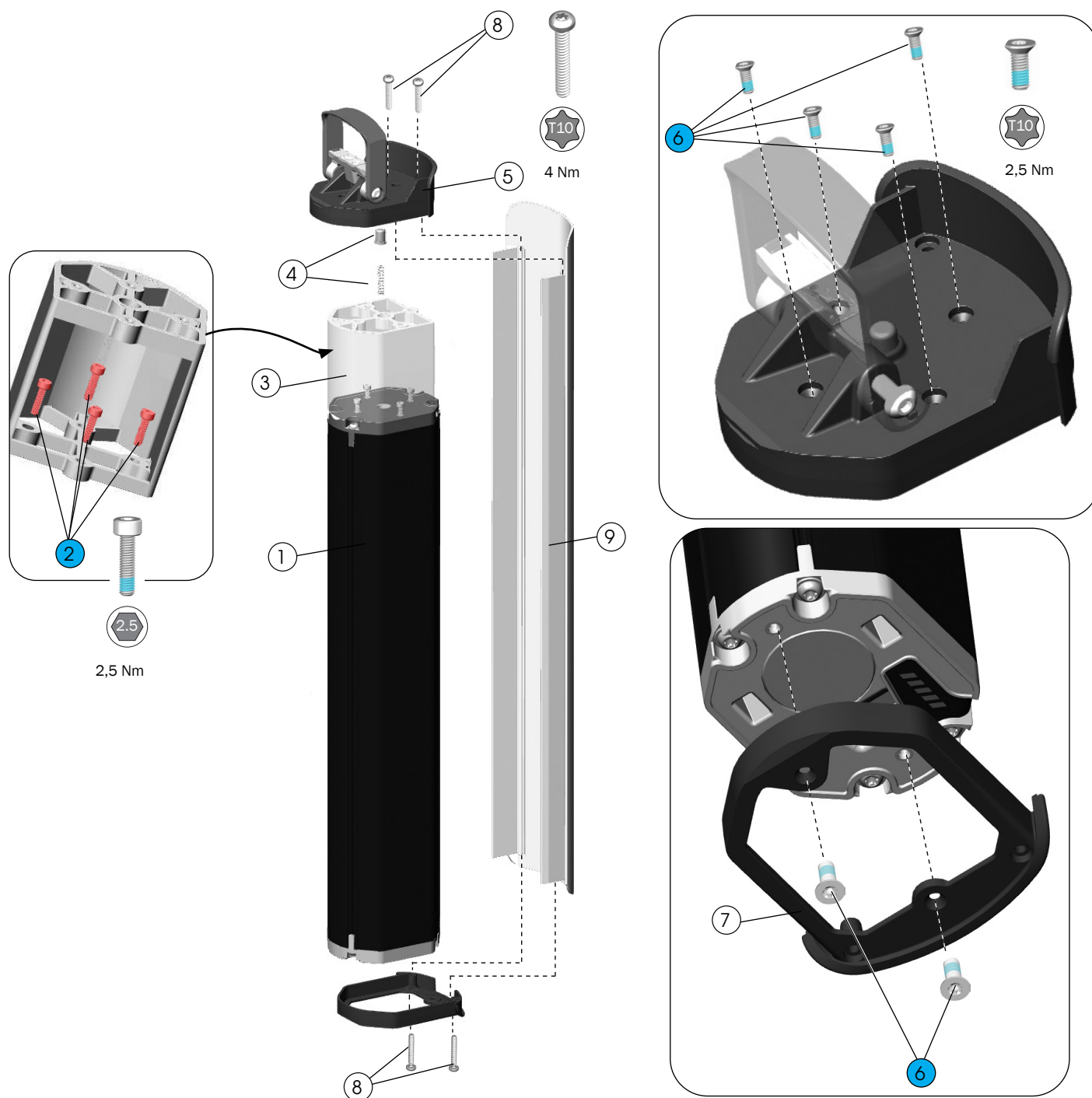
Koło 29"



- ① Błotnik przedni i wspornik, 27.5" – [601256](#)
- ② Błotnik przedni i wspornik, 29" – [601257](#)
- ③ Śruba, M5 x 12mm, stal nierdzewna – [W584855](#)
- ④ Podkładka – [5319894](#)

- ⑤ Śruba, M6 x 10 mm, stal nierdzewna (mogą być niezbędne dłuższe śruby w przypadku wykorzystania uchwytu montażowego na lampkę)
 - ⑥ Śruba, M5 x 8 mm, stal nierdzewna
 - ⑦ Podkładka, M5 x 1 mm, stal nierdzewna
 - ⑧ Śruby, M5 x 10 mm, stal nierdzewna – [W549305](#)
- [601267](#)

RIB — zespół akumulatora



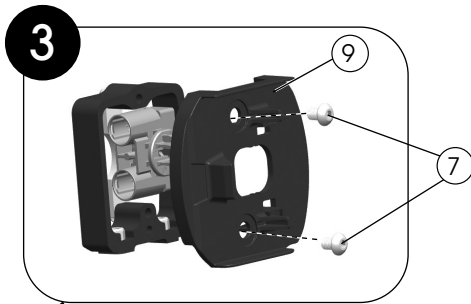
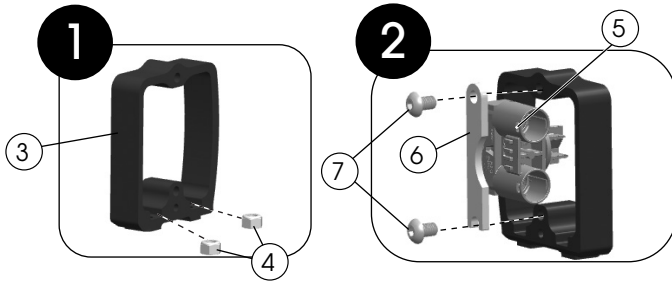
- ① Akumulator, pionowy, system inteligentny
500 Wh – EB12.100.018*
625 Wh – EB12.100.012*
- ② Śruby z gniazdem sześciokątnym, M3 x 12 mm –
[W5257054](#)
- ③ Podkładka dystansowa (do wykorzystania z
akumulatorem 500 Wh) – [W5252256](#)
- ④ Kołek popychający i sprężyna – [5312675](#)

- ⑤ Zespół uchwytu akumulatora – [W5252236](#)
- ⑥ Śruby, M3 x 8 mm – [W5269016](#)
- ⑦ Mocowanie montażowe – [W5252240](#)
- ⑧ Śruby, M3 x 20 mm – [W5254060](#)
- ⑨ Osłona akumulatora – [44370](#)
Na stronie trekbikes.com można wyszukać części
pasujące kolorem do roweru.

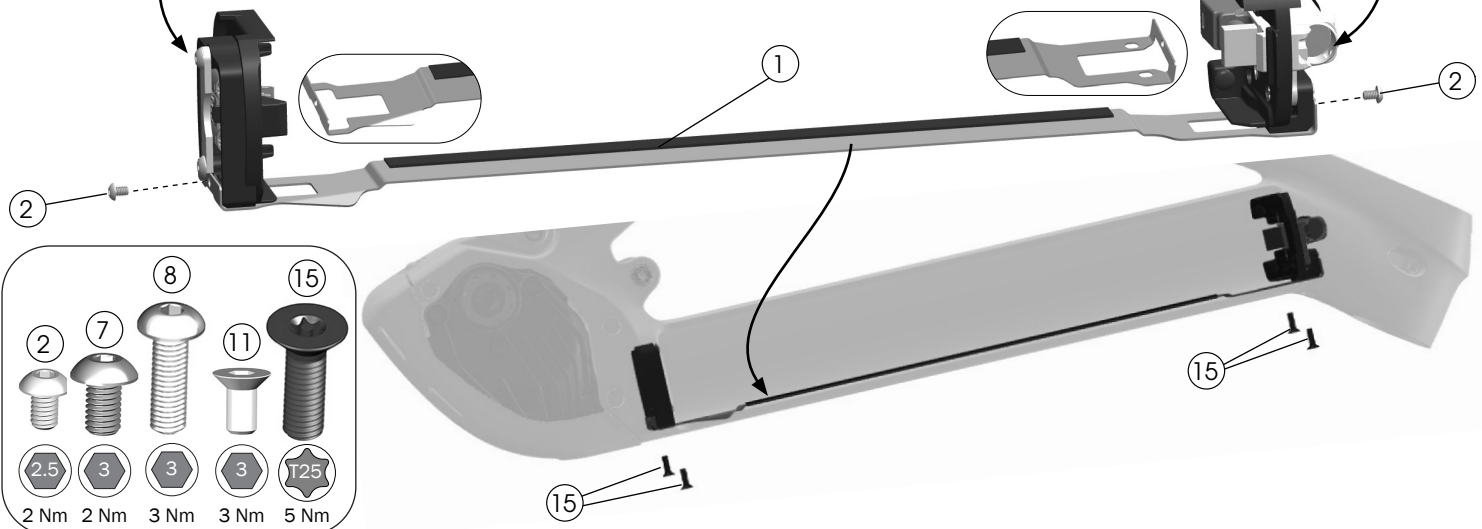
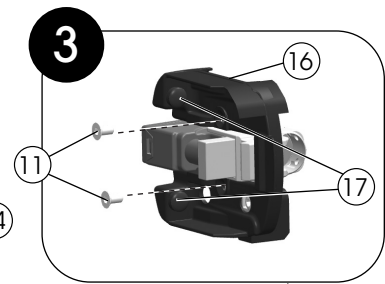
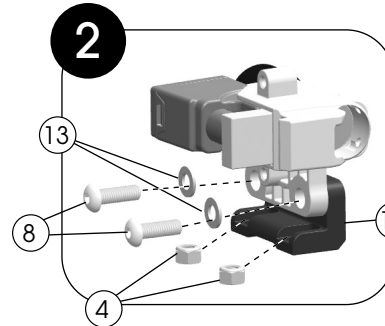
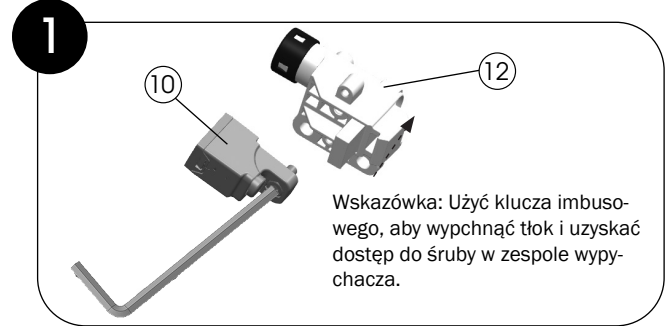
* Numer części Bosch. Niedostępne na trekbikes.com.

RIB — zespół dokujący

Zespół dolny



Zespół górny



① Płytkę wyrównującą — [W5252805](#)

② Śruby

④ Nakrętki zabezpieczające

⑧ Śruby

⑪ Śruby wpuszczane

⑮ Śruby zabezpieczające T25

— [5257257](#)

⑬ Podkładki

③ Dolny uchwyt dokujący

⑭ Górny uchwyt dokujący

— [5277571](#)

⑤ Wtyk przyłączeniowy akumulatora — EB12.100.015*

⑥ Wspornik mocujący złącze zasilania

⑦ Śruby — [W549307](#)

⑨ Dolna zaślepka montażowa akumulatora — [W5252293](#)

⑮ Górna osłona blokady — [W5252292](#)

⑰ Ograniczniki — [579326](#)

⑩ Zespół wypychacza — [579324](#)

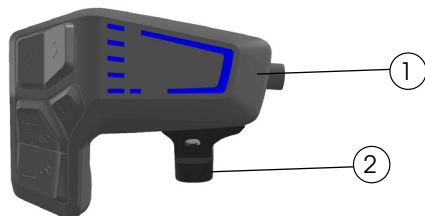
⑫ Zespół blokady — [W562311](#)

— [5312122](#)

* Numer części Bosch. Niedostępne na [trekbikes.com](#).

Manetka i wyświetlacz

Manetka ze wskaźnikami LED



- ① Manetka ze wskaźnikami LED – [5288736](#)
- ② Uniwersalne mocowanie manetki ze wskaźnikami LED – [5288743](#)

Kiox 300



Kiox 300 – [5288735](#)

Intuvia 100

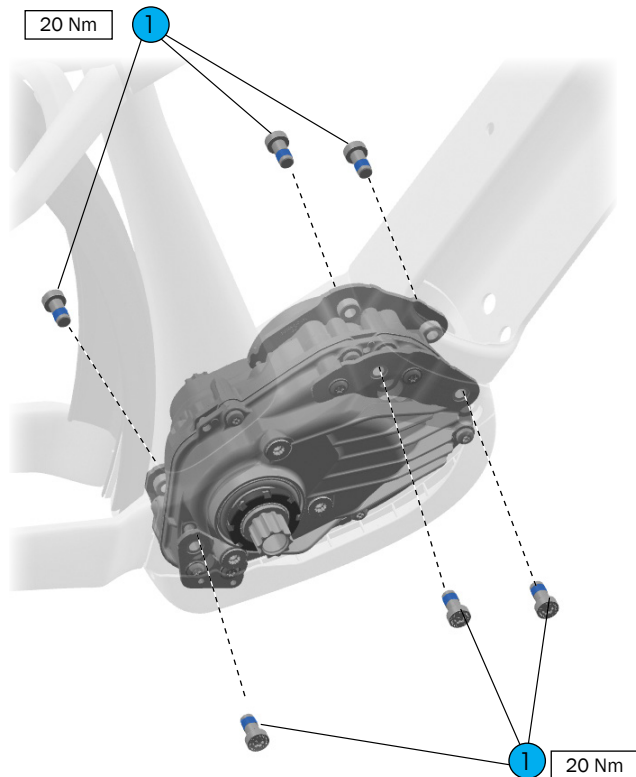


Intuvia 100 – EB13.100.00F

* Numer części Bosch. Niedostępne na [trekbikes.com](#).

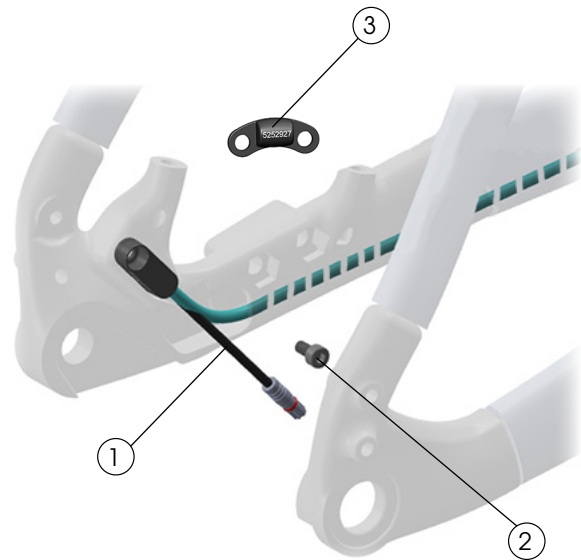
Elementy napędu

Zespół napędowy i śruby mocujące



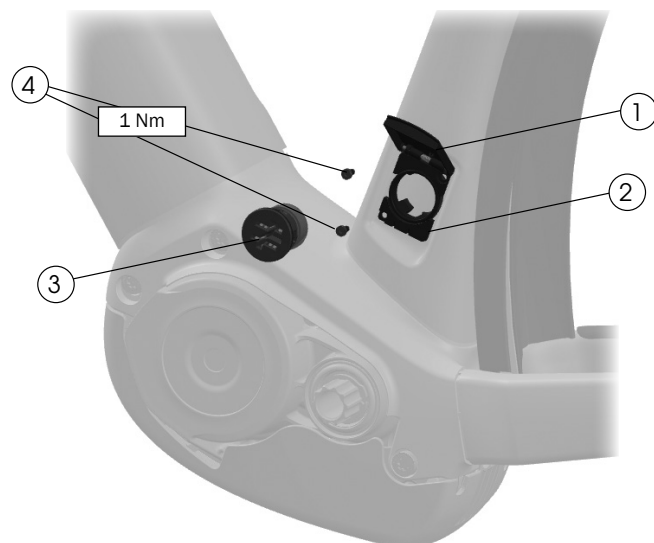
- ① Śruby montażowe, TP40 – [5265419](#)
(Bosch 1270.016.470)

Czujnik prędkości



- ① Czujnik prędkości – [5284750](#)
 ② Śruba, stal nierdzewna, M4 x 8 mm – [W562831](#)
 ③ Magnes czujnika prędkości montowany na tarczy – [W5252927](#)

Pokrywa portu ładowania akumulatora

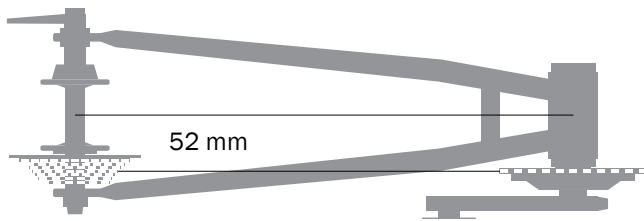


- ① Osłona portu ładowania – [44372](#)
 Na stronie trekbikes.com można wyszukać części pasujące kolorem do roweru.
 ② Podstawa – [W5251862](#)
 ③ Gniazdo ładowania – EB12.120.04A*
 ④ Śruby, M3 x 6 mm – [5284849](#)

* Numer części Bosch. Niedostępne na trekbikes.com.

Dane techniczne

Linia łańcucha (tylko 1x)



- Piasta Boost z przesuniętą linią łańcucha.

Maks. zębatka (tylko 1x)

- 38T

Mocowanie tylnego hamulca

Minimum	Maksimum
180 mm, mocowanie bezpośrednie	Regulowane do 203 mm

Maksymalny rozmiar opony


Uwaga: Wymiary rzeczywiste opon mogą się różnić. Zawsze należy sprawdzić, czy pomiędzy oponą a ramą jest wystarczający prześwit. Niewłaściwy rozmiar opony może spowodować uszkodzenie ramy roweru. Trek zaleca 6 mm prześwitu nad oponą i po obu bokach opony.

Rozmiar ramy	Maksymalny rozmiar opony
XS, S	27,5" x 2,6"
M, L, XL	27,5" x 2,8", 29" x 2,6"

Umieszczanie bidonu

XS i S: Bidon maks. 15 oz na rurze podsiodłowej i 21 oz na rurze dolnej.

Sztyca podsiodłowa

 OSTRZEŻENIE
Należy zawsze przestrzegać zaleceń producenta sztycy podsiodłowej dotyczących minimalnej długości wsunięcia. Nieprzestrzeganie tego zalecenia może spowodować uszkodzenie sztycy podsiodłowej i doprowadzić do obrażeń ciała rowerzysty.


Wymiar		
Maksymalne wsunięcie	Rama	
	XS	232 mm
	S	265 mm
	M	291 mm
	L	341 mm
	XL	392 mm

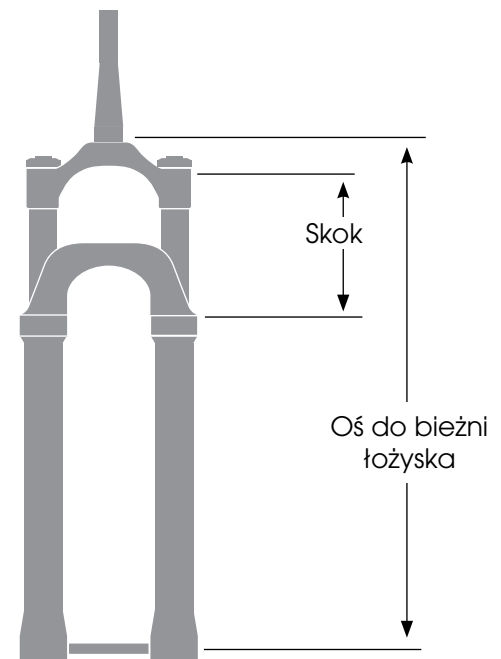
Wymiar	
Średnica wewnętrzna rury podsiodłowej	31,6 mm
Średnica zewnętrzna zacisku sztycy na rurze podsiodłowej	36,4 mm

Widelec

Należy zapoznać się z kartą ustawień zawieszenia dołączoną do roweru lub kalkulatorem zawieszenia dostępnym na stronie

trekbikes.com/suspension-calculator.

 OSTRZEŻENIE
Przekroczenie zalecanej maksymalnej długości widełca może spowodować uszkodzenie roweru i obrażenia użytkownika.



Rozmiar ramy	Oś do główki ramy (mm)		Skok (mm)
XS, S	Zalecane	455	80
	Maksimum	492	100
M, L, XL	Zalecane	509	100
	Maksimum	526	120